

---

# REKONSTRUKCE DOMOVNÍHO TELEFONU

---



---

Mělnická 578/5, Praha  
PŘEDÁVACÍ DOKUMENTACE

<b>OBECNÉ INFORMACE</b> .....	<b>3</b>
<b>POPIS OBJEKTU</b> .....	<b>3</b>
<b>SYSTÉM DOMOVNÍHO TELEFONU</b> .....	<b>3</b>
<i>Umístění koncových zařízení:</i> .....	<b>3</b>
<i>Specifikace dodávky</i> .....	<b>4</b>
<i>Konfigurace vstupního tabla</i> .....	<b>4</b>
<i>Přiřazení adres tlačítkům.</i> .....	<b>4</b>
<i>Blokové schéma zapojení</i> .....	<b>5</b>
<i>Svorkové schéma zapojení</i> .....	<b>6</b>

## OBEČNÉ INFORMACE

---

**OBJEDNATEL** SatData Com s.r.o.,  
Točivá 403,  
253 01 Chýně,

e-mail:

tel.:

**ZHOTOVITEL** AVEDES Servis, s.r.o.  
IČ: 05906318  
jednatel: Ing. Jaroslav Kobza  
e-mail.: [jaroslav.kobza@avedes.cz](mailto:jaroslav.kobza@avedes.cz)  
tel.: +420 724 550 037

### PŘEDMĚT DODÁVKY

Dodávka a instalace systému domovního videotelefonu na částečně nové kabeláži (stoupací vedení) a částečně stávající kabeláži (odbočení k videotelefonům). Patrová zvonková tlačítka připojena k videotelefonu.

**TERMÍN REALIZACE:** 18. a 19.10.2021

**ZÁRUKA:** 36 měsíců (do 30.10.2024)

### POPIS OBJEKTU

---

Dodávka a instalace systému domovního videotelefonu se realizovala v objektu na adrese Mělnická 578/5, Praha 1.

Jedná se o bytový dům s jedním vchodem a se suterénem a šesti nadzemními podlažími. V každém nadzemním patře jsou dvě bytové jednotky, v předposledním patře jsou tři bytové jednotky.

### SYSTÉM DOMOVNÍHO TELEFONU

---

V objektu je instalovaný systém domovního videotelefonu španělského výrobce FERMAX ([www.fermax.com](http://www.fermax.com)), technologie domovního telefonu je DUOX PLUS – 2 nepolarizované vodiče.

#### Umístění koncových zařízení:

1.NP		2.NP		3.NP		4.NP		5.NP		6.NP	
1.		33.		5.		7.		9.		13.	
2.		4.		6.		8.		11.		14.	
								12.			

## Specifikace dodávky

Obj.číslo	Počet	Popis
REF.7335	ks	SKY LINE RÁMEČEK 5V, ROZMĚR S6
REF.8856	ks	5V ZÁPUSTNÁ INSTALAČNÍ KRABICE, S6
REF.73911	ks	DUOX PLUS VIDEO MODUL SKY LINE VV
REF.7442	ks	MODUL ZÁSLEPKY SKY LINE, V
REF.7368	ks	DUOX/VDS P102 MODUL SKY LINE, V
REF.7367	ks	DUOX/VDS P104 MODUL SKY LINE, VV
DR-60-24	ks	NAPÁJECÍ ZDROJ 24V/2,5A, 4DIN
REF.3289	ks	DUOX PLUS FILTR, VELIKOST 4DIN
REF.3255	ks	DUOX ADAPTÉR SIGNÁLU, VELIKOST 44×44×26mm
REF.8829	ks	SADA DISTANČNÍCH SLOUPKŮ PRO INSTALAČNÍ KRABICE VEDLE SEBE
REF.2541	ks	DIGITÁLNÍ PROPOJOVACÍ KABEL S KONEKTORY DVOU PANELŮ
REF.9448	ks	DUOX PLUS BAREVNÝ VEO-XS 4,3" DOMOVNÍ VIDEOTELEFON, PAMĚŤ OBRÁZKŮ
REF.9449	ks	DUOX PLUS BAREVNÝ VEO-XS 4,3" WIFI DOMOVNÍ VIDEOTELEFON, PAMĚŤ OBRÁZKŮ
REF.9469	ks	DUOX PLUS BAREVNÝ VEO-XL 7" WIFI DOMOVNÍ VIDEOTELEFON, PAMĚŤ OBRÁZKŮ
REF.9447	ks	INSTALAČNÍ PATICE S KONEKTOREM K VEO A VEO-XS

Všechny komponenty jsou nainstalovány dle montážních předpisů výrobce a v souladu s národními předpisy a normami.

### Konfigurace vstupního tabla

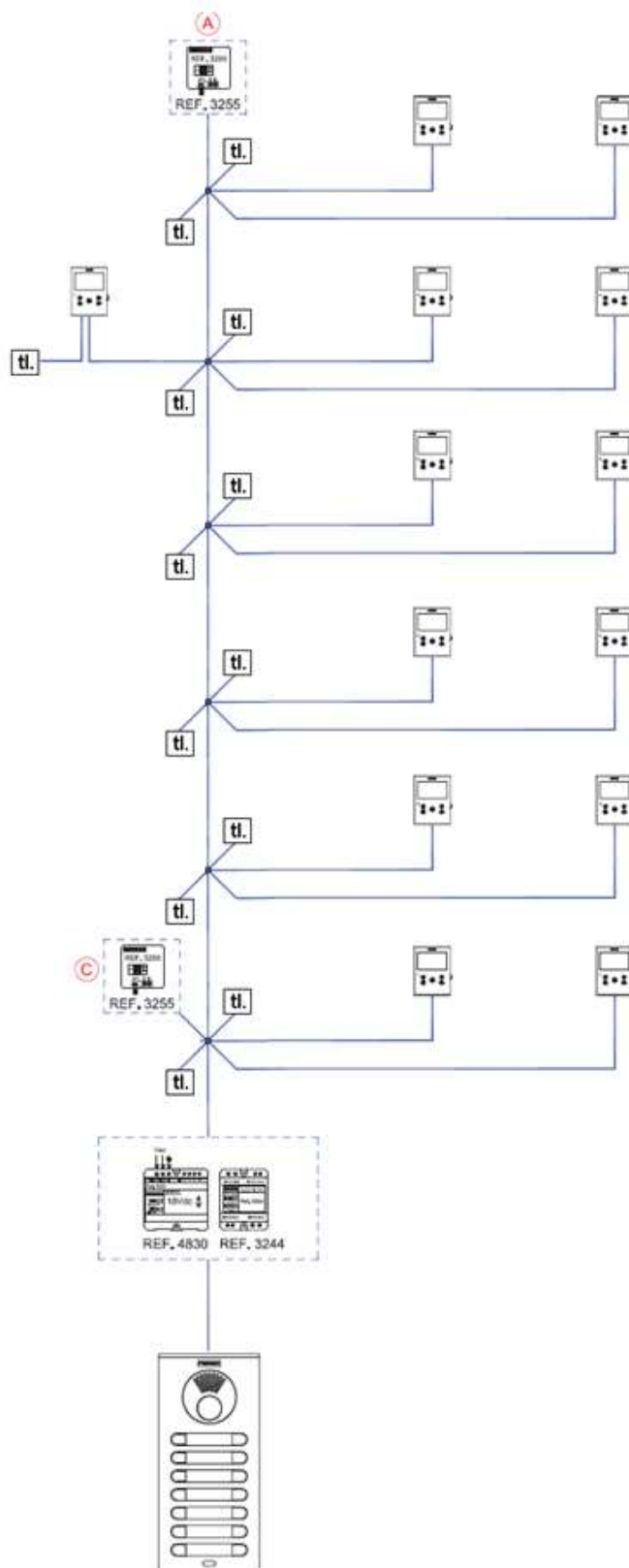


#### Přiřazení adres tlačítkům.

Číslo bytové jednotky odpovídá adrese domovního telefonu.

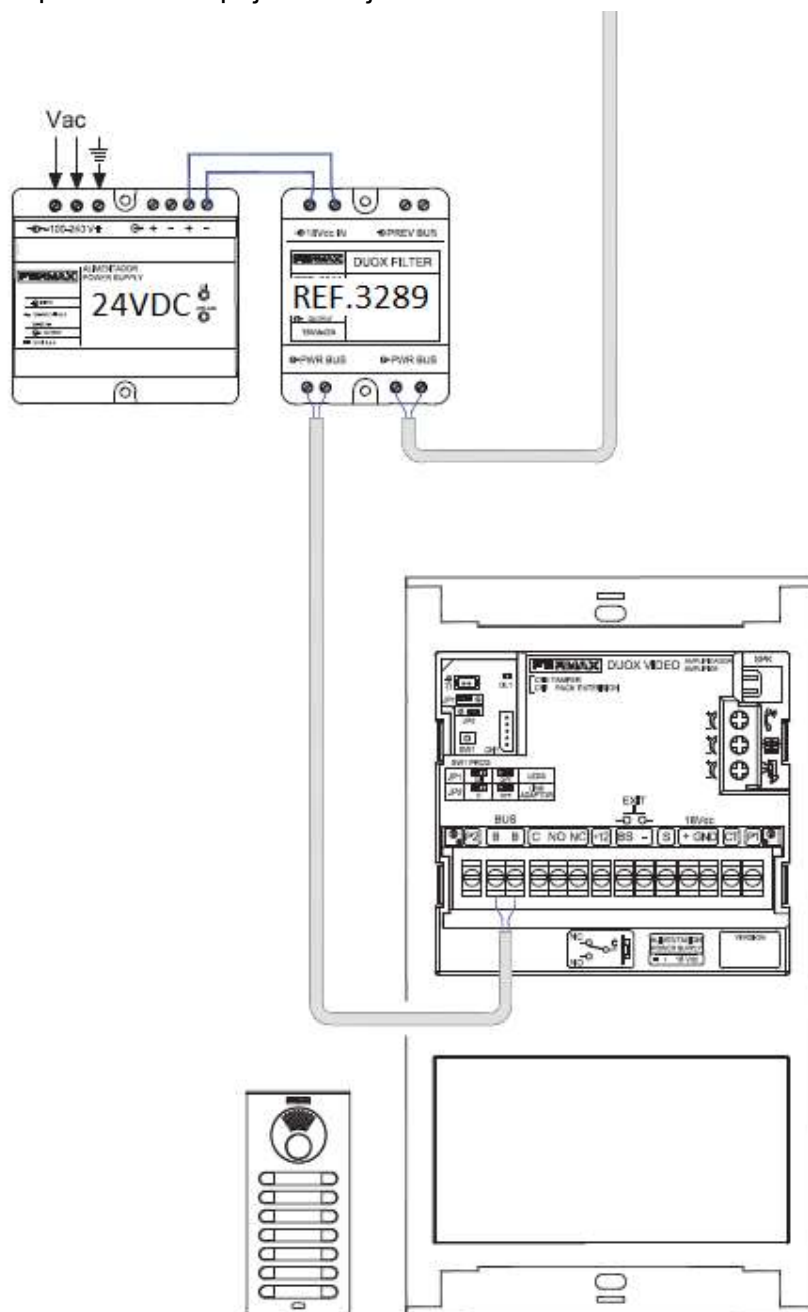
## Blokové schéma zapojení

tl. patrové zvonkové tlačítko

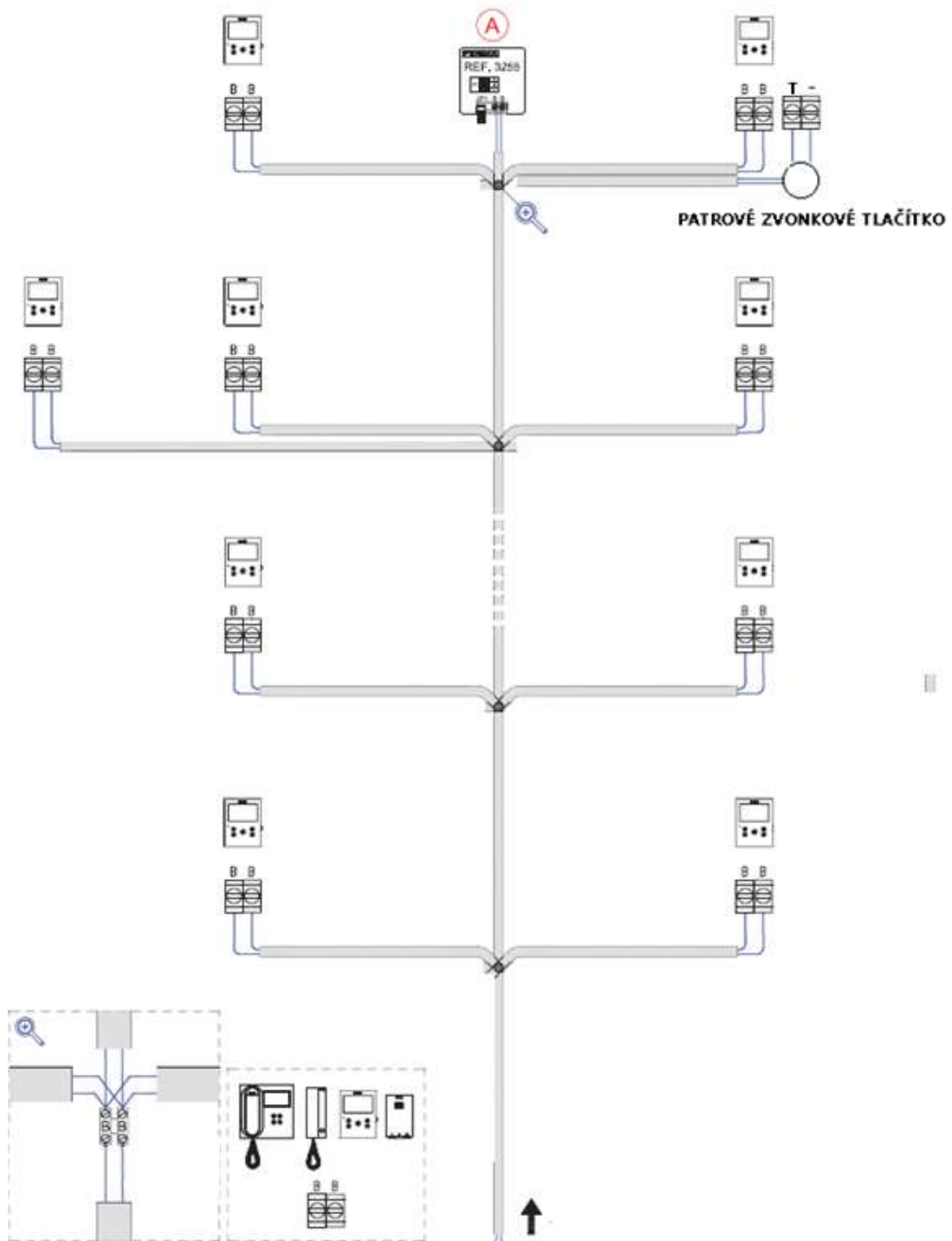


## Svorkové schéma zapojení

### 1. Vstupní tablo a napájecí zdroj



## 2. Sběrnice domovního telefonu DUOX



3. Detail způsobu zapojení patrového zvonkového tlačítka:

Patrové tlačítko zapojeno do domovního (video)telefonu

Patrové zvonkové tlačítko se připojí na svorky domovního (video)telefonu označené „mínus“ a „T“.

